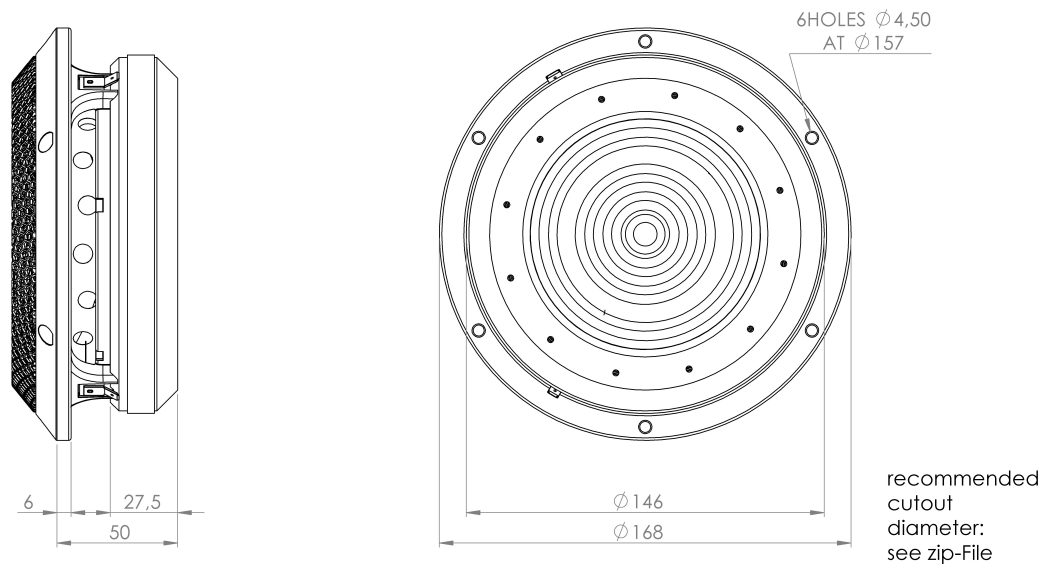




**C168-6-990 CELL KERAMIK-MEMBRAN
MITTELTÖNER**



Werkstoff	Keramik
Anwendung	Mitteltöner
Gesamtdurchmesser / Frontplatte	168 MM
Lochausschnitt	147 MM
Bauhöhe	49.5 MM
Magnethöhe	27.50
Magnetdurchmesser	146--

EIGENSCHAFTEN

Cell Concept Lautsprecher
 Perfekte Lage des akustischen Zentrums
 Keine Rückseitigen Reflektionen
 Unterhang Antrieb
 200 HZ - 6000 HZ

MECHANISCHE DATEN

Spezifikation	Wert	Einheit
Gesamtdurchmesser / Frontplatte	168	mm
Lochausschnitt	147	mm
Mindest Frontplattenstärke	6	mm
Bauhöhe	49.5	mm
Magnethöhe	27.50	mm
Magnetdurchmesser	146	mm
Schraublöcher für Schrauben gemäss	DIN 7984 / Ø 4.50	mm
Anschluss für Flachstecker	+: 6.3 x 0.8 / -: 4.8 x 0.8	mm
Versandgewicht Brutto (Paar)	3.76	Kg
Kartonmass(Paar)	210/140/210	mm

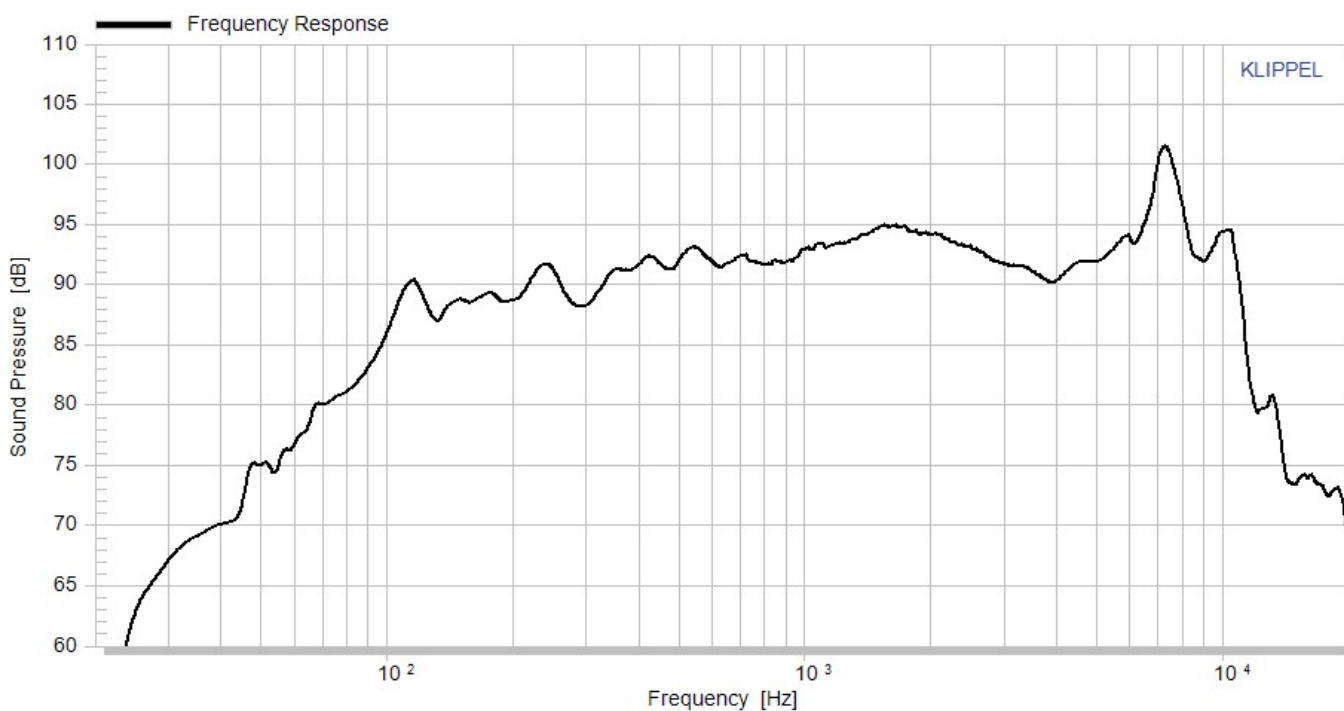
THIELE/SMALL PARAMETER

Spezifikation		Wert	Einheit
Empfindlichkeit	Spl	93	dB
Widerstand(Gleichstrom)	Re	5.4	Ohm
Freiluft-Resonanzfrequenz	Fs	55	Hz
Äquivalenz Volumen	Vas	10.3	ltr
Mechanische Güte	Qms	4.76	
ELektrische Güte	Qes	0.22	
Gesamtgüte	Qts	0.21	
Effektive Membranfläche	Sd	118	Cm2
Bewegte Masse	Mms	16.1	g
Nachgiebigkeit der Membranspannung	CMs	0.52	mm/n
Mechanischer Widerstand	Rms	1.17	Kg*s

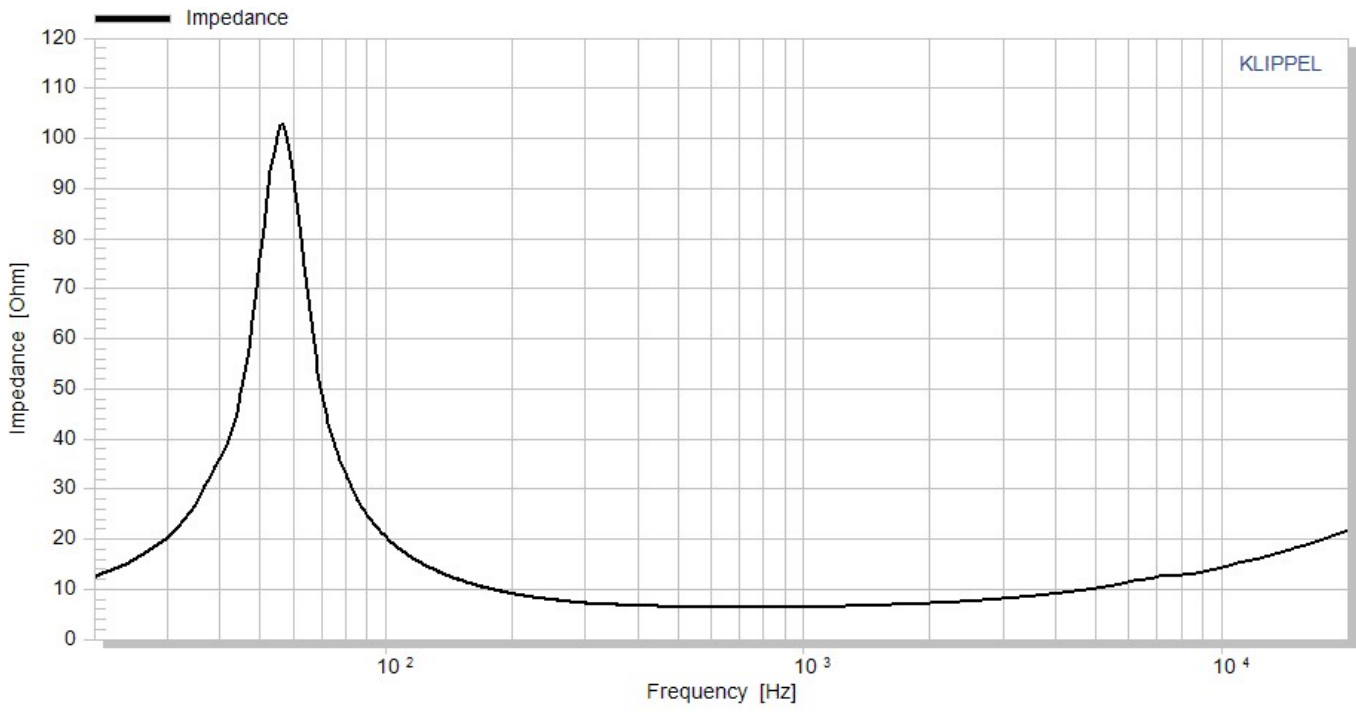
SCHWINGSPULENPARAMETER

Spezifikation		Wert	Einheit
Belastbarkeit	P	120	W
lineare Auslenkung	Xmax	+/-3.0	mm
Durchmesser der Schwingspule		--	mm
Schwingspulenträgermaterial		Ti	
Leitermaterial		Cu	
Induktivität der Schwingspule	Le	0.06	mH
Kraftfaktor	Bl	11.66	N/A
Antriebsvariante		Unterhängig	
Ferrofluid im Luftspalt		Nein	

FREQUENZGANG [DB]



IMPEDANZ [OHM]



VERZERRUNGEN [%]

